

## 各種構造物工 丁張

### ■測量工事 直接費 歩掛 (10m当り)

名称	数量	単位	単価	金額
測量工(技師)		人		
測量工(技師補)		人		
木杭		本		
胴縁 L=2m		枚		
雑材		式		

### ■作業手順

#### ①丁張りの設置

##### 1) 準備

設計図面の確認(平面図・横断図・縦断図・展開図・構造図etc)

##### 2) 測量

基準点もしくは道路中心杭から擁壁前面ポイントを設置する。

##### 3) 丁張り加工

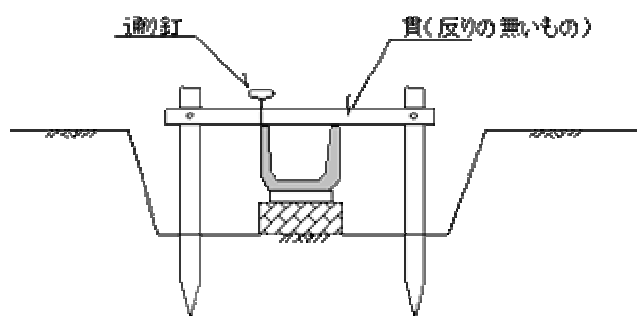
構造物が施工できるようにポイントから逃げた地点に木杭を2本打ち、計画天端高±0にて貫を水平に設置する。(貫は下端で設置)

尚、貫には構造物の通りをポイントから下げ振りであげ、床付・砕石天端・構造物までの高さを記入しておく。

#### ②丁張りの種類

構造物の種類・作業方法によって、右図のように門型か張出し型かを決定する。尚、いずれの型の丁張りにおいても、構造物を据付けるまでに動く可能性があるため、据付前には再度丁張りの高さ・通りはチェックする。

#### 《門型》



#### 《張出し型》

